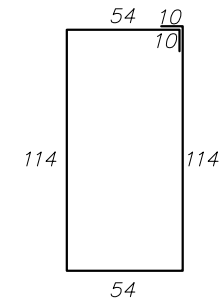
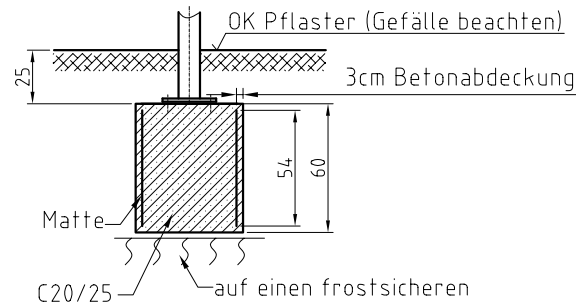


Matte Q188A - 406x54 (2 Stück)

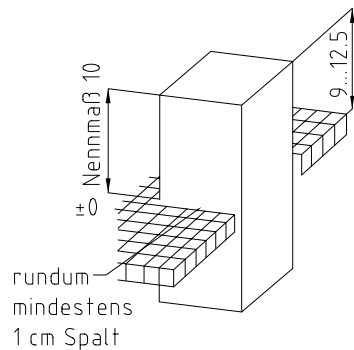


Matte Q188A - 356x54 (1 Stück)

Schnitt A-A



auf einen frostsicheren Unterbau ist zu achten!! (gilt für alle Fundamente)



Gründung gilt für folgende Bodenbeschaffenheit:

Schluff gering plastisch Wichte = 17,5 kN/m³, Wichte unter Auftrieb = 9,5 kN/m³, Bodengruppe **HZ**, Reibungswinkel = 28°, Kohäsion = 10 kN/m² oder besser.

Beachte!

Im Falle einer Abweichung der Baugrundverhältnisse die ungünstiger von den Annahmewerten zur Berechnung sind, ist der Auftraggeber bzw. der Tragwerksplaner in Kenntnis zu setzen.

Achtung!

Bei Gefälle im Baubereich Rücksprache mit Fa. MHB GmbH notwendig!!

Maßangaben in cm

(Verwendungsbereich)		(Zul. Abw.)	(Oberfl.)	Maßstab 1:25	(Gewicht)
				(Werkstoff, Halbzeug) (Rohteil-Nr) (Modell- oder Gesenk-Nr)	
		Datum	Name	Blockfundament -250 OKFF	
		Bearb.			
		Gepr. 07.10.10	H. Rabluck		
		Norm			
				MHB GmbH Fürstenwalde	
				Pulda-2F-D2,2	
				Blatt	
				Blätter	
Zust	Änderung	Datum	Name	Ursprung	Ersatz für:
				Ersatz durch: Fund_Vario-35	